



HOTĂRÂRE

pentru aprobarea reorganizării Aparatului de specialitate al Primarului comunei Cândești, a organigramei și a statului de funcții

**Consiliul Local al comunei Cândești, ales în condițiile legii, întrunit în ședință
extraordinară astăzi, 09.09.2022;**

Văzând :

- Prevederile HCL – privind Înființarea serviciului local de gospodărire comunală ;
- Raportul de specialitate nr. 5667 din 05.09.2022 privind inițierea aprobării reorganizării organigramei, a statului de funcții și a numărului de personal pentru aparatul de specialitate al primarului comunei Cândești ;
- proiectul de hotărâre inițiat de către primarul UAT- Cândești Nr. 133/31.08.2022 ;
- Referatul de aprobare a proiectului de hotărâre privind aprobarea organigramei, a statului de funcții și a numărului de personal pentru aparatul de specialitate al primarului comunei Cândești și pentru numărul asistenților personali din subordinea Consiliului Local Cândești, nr. Nr. 134/31.08.2022 ;

Având în vedere temeiurile juridice :

- prevederilor art. 81, alin.7 din Legea nr. 53/2003 – Codul Muncii republicată, cu modificările și completările ulterioare;
- art.III al O.U.G. nr.63/2010 pentru modificarea și completarea Legii nr. 273/2006 privind finanțele publice locale, precum și pentru stabilirea unor măsuri financiare, art.129 alin.(2) lit.a) și alin.(3) lit.c) și art.409 alin.(3) lit.b), toate OUG nr. 57/2019 privind Codul Administrativ,
- prevederile art.129 alin.(2) lit.a) și alin.(3) lit.c) și art.409 alin.(3) lit.b) din O.U.G. nr.57/2019 privind Codul administrativ, cu modificările și completările ulterioare;

CONSILIUL LOCAL AL COMUNEI CÂNDEȘTI HOTĂRÂȘTE :

Art.1. (1) Se aprobă reorganizarea aparatului de specialitate al primarului comunei Cândești, cu păstrarea drepturilor salariale, urmare a înființării Serviciului Local de Gospodărire Comunală la nivelul comunei Cândești, conform anexei nr.1 și anexei nr.2, care fac parte integrantă din prezenta hotărâre .

(2) Se aprobă actualizarea organigramei aparatului de specialitate al primarului comunei Cândești, conform anexei nr.1 care face parte integrantă din prezenta hotărâre .

(3) Se aprobă actualizarea statului de funcții al aparatului de specialitate al primarului comunei Cândești, conform anexei nr.2 care face parte integrantă din prezenta hotărâre .

Art.2. Cu ducerea la îndeplinire a prezentei hotărâri se încredințează responsabilul cu resursele umane.

Art.3. Cu data prezentei, celelalte prevederi rămân neschimbate .

Art.4. Prezenta hotărâre se comunică : Instituției Prefectului județul Dâmbovița, Primarului comunei Cândești, responsabilul cu resursele umane și Agenției Naționale a Funcționarilor Publici București, prin grija secretarului general al comunei, iar cu publicarea acesteia pe pagina web a primăriei se obligă doamna consilier Brăguță Petruța- Fevronia .

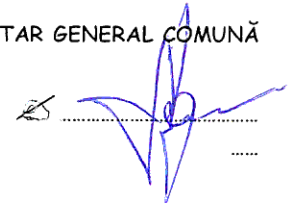
Prezenta hotarare se comunica : _____

- Prefecturii județului Dâmbovița;
- Dosar de ședință;
- Afișaj.

Prezenta hotarare s-a adoptat :

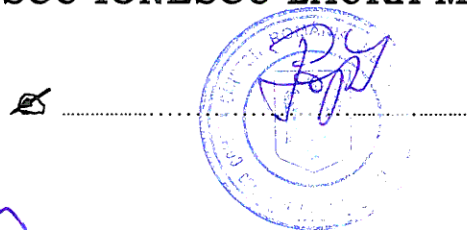
- cu 11 - voturi pentru;
- cu 0 voturi abțineri;
- cu 0 voturi împotriva;

CONTRASEMNEAZĂ SECRETAR GENERAL COMUNĂ



PREȘEDINTE DE ȘEDINȚĂ,

POPESCU-IONESCU LAURA-MIRELA

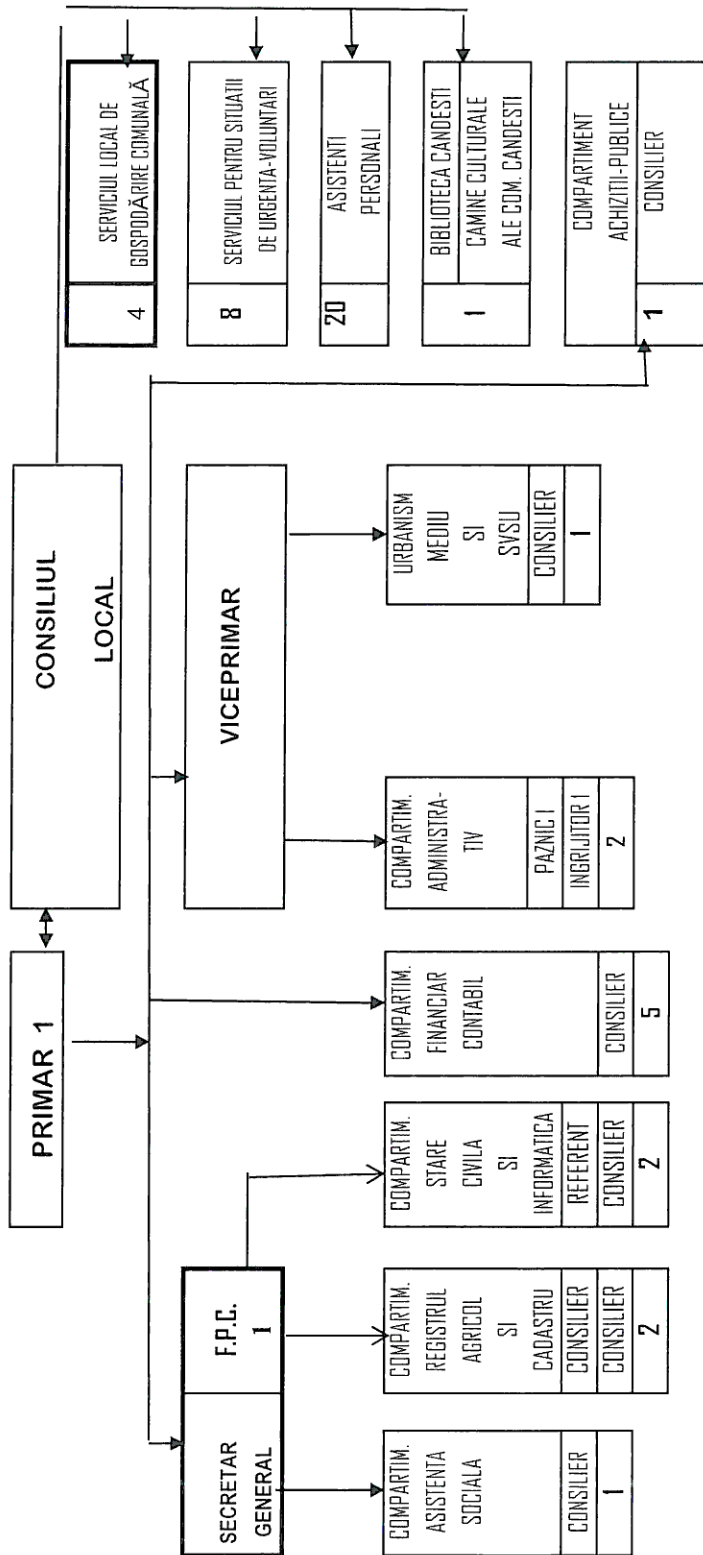


CÂNDEȘTI Nr. 50

DATA : 09 . 09 . 2022

50

ORGANIGRAMA PRIMĂRIEI COMUNEI CANDESTI



A.L. 2
F.P. 11
F.P.C. 1
F.P.Ex. 10
CONTRACT 7

Intocmit / res. R.U.,
Mocanu Iuliana



Președinte sedința.

PRIMARIA CÂDEȘTI

Nr. crt.	Numele și prenumele vacant/ temporar vacant, după caz	STRUCTURA	Funcție de demnitate publică	Funcția publică		clasa	gradul profesional	nivelul studiilor	Funcția contractuală		Treapta profesională	Nivelul studiilor	Observații
				înalț funcționar public	de conducere				de execuție	de conducere			
1	POPA GEORGETA	DEMNITARI											
2	CRISTEA MARIUS	DEMNITARI											
3	PARASCHIVA GABRIELA	SECRETAR GENERAL U.A.T.			secretar general al comunei								
4	MOCANU ELENA IULIA	A-SISTENTA SOCIALA					consilier	superior	S				
5	DINA ADRIAN	URBANISMI, MEDIU, SVSU					consilier	superior	S				
6	MECULA FLORINA VIOLETA	IMPOZITE ȘI TAXE					consilier	superior	S				
7	BRAGUTA PETRUTA FEVRONIA	A-CHIZITII PUBLICE					consilier	superior	S				
8	COMĂNESCU MARIUS CĂTĂLIN	REGISTRUL AGRICOL					consilier	superior	S				
9	PANAIT FLORENTINA	CONTABILITATE					consilier	superior	S				
10	IULIE OLIVIA VIOLETA	II-POZITE ȘI TAXE					consilier	superior	S				
11	IULIE IONELA GEORGIANA	CONTABILITATE					consilier	pincipal	S				
12	CRISTEA RALIONA ELENA	II-POZITE ȘI TAXE/REGISTRATURA					consilier	asistent	S				
13	PIRVAN ANDRAPADA MARIA	AGRICOL					consilier	debutant	S				
14	COIĂNESCU VERONICA	CULTURĂ/BIBLIOTECĂ								bibliotecar	IA	M	
15	PAVEL IHHAIL DANUȚ	SERVICIUL LOCAL DE GOSPODARIRE COMUNALA/SOFER BULDOEX.								șofer	I	M	
16	GRAUR LUDOVIC ION	SERVICIUL LOCAL DE GOSPODARIRE COMUNALA/SOFER MICROBUZ								șofer	I	M	
17	NEDELCU ION	SERVICIUL LOCAL DE GOSPODARIRE COMUNALA/MUNCITOR-TRACTORIST								muncitor calificat	IV	G	
18	DUMITRESCU ION	SERVICIUL LOCAL DE GOSPODARIRE COMUNALA/MUNCITOR-TRACTORIST								muncitor calificat	IV	G	
19	DINU CLAUDIU	SERVICIUL ADMINISTRATIV / PAZNIC								paznic		M	
20	NEDELCU LIZICA	SERVICIUL ADMINISTRATIV / INGRJIITOR								ingrijitor		M	
21	VACANT	STARE CIVILĂ								referent	III	M	
22	VACANT	INFORMATICA					consilier	asistent	S	debutant			



Președinte de ședință